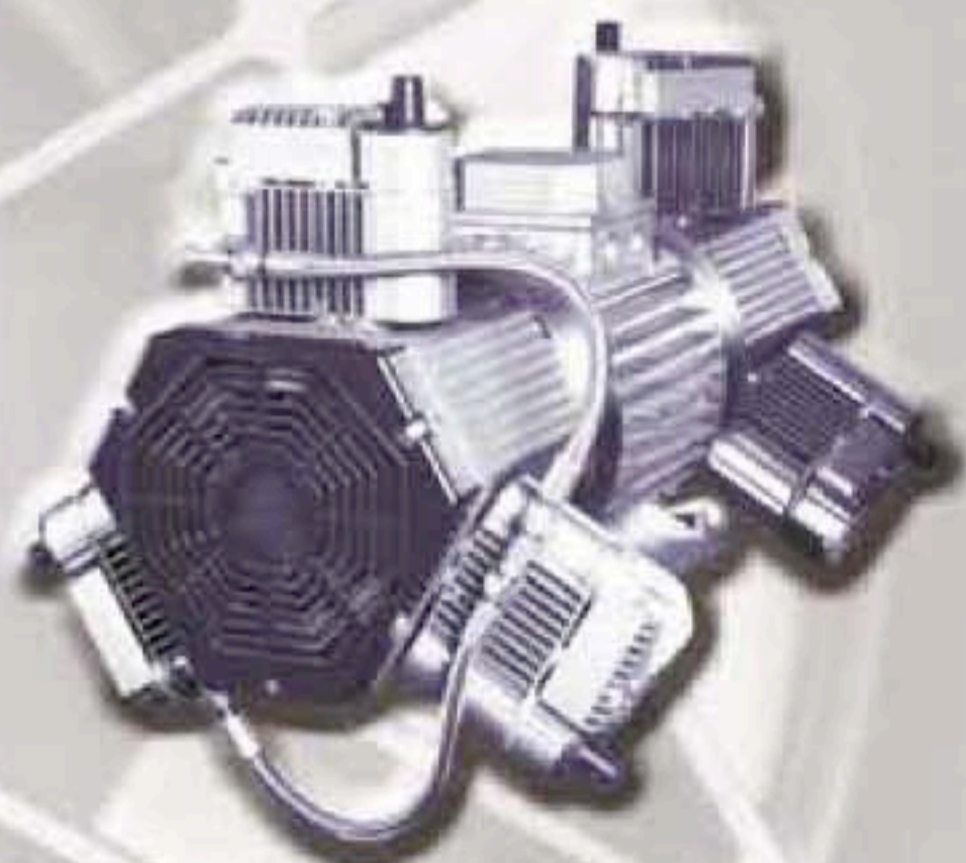


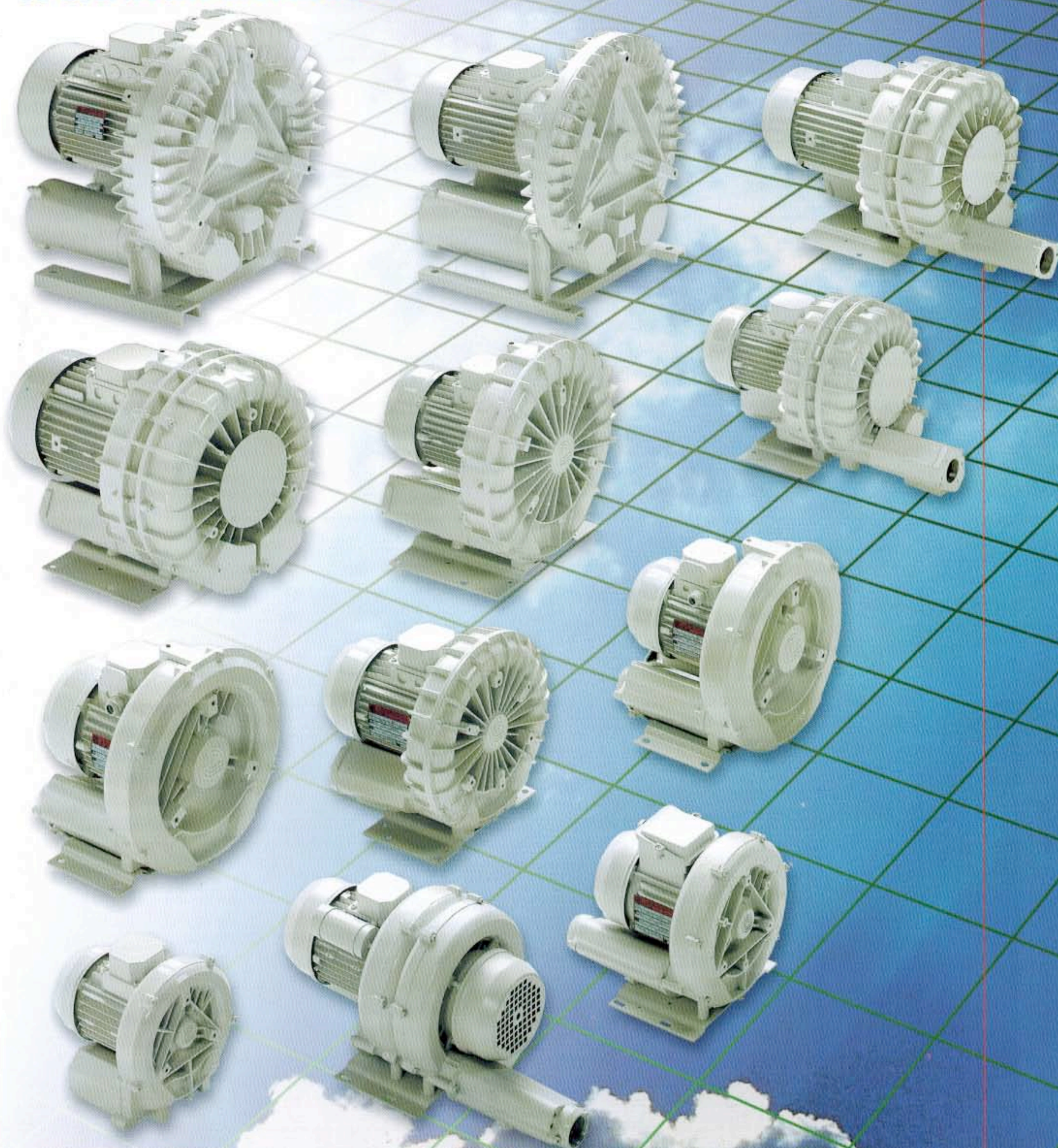
TECNOLOGIA DELL'ARIA
AIR TECHNOLOGY
TECNOLOGIE DE L'AIR
LUFTECHNOLOGIE



CATTANI

air technology

SOUFFLANTES ASPIRANTES A CANAUX LATERAUX



Le fonctionnement des aspirateurs-soufflantes à canal latéral repose sur le principe de l'écoulement du fluide, par l'intermédiaire des vortex créés par la poussée centrifuge d'une roue ailée spéciale à l'intérieur d'un canal toroïdal périphérique.

Ce concept, allié à une grande précision des rasements mécaniques, aux endroits où le fluide est interrompu, permet de créer la pression et le vide, dans les valeurs indiquées par les courbes du présent opuscule, sans qu'il y ait contact entre les parties rotatives et les parties statiques. Les soufflantes ne requièrent donc ni lubrification ni entretien. L'air déplacé par ces appareils n'est pas contaminé, le fonctionnement est silencieux, continu, sans usure et sans pulsation de fluide.



VIA NATTA, 4/A - 43122 PARMA - ITALY
TEL: +39 0521 607613 - FAX: +39 0521 399968
<http://www.esam.it> Email: info@esam.it
10° 21' 48" EST - 44° 50' 46" NORD

Filtro Assoluto Certificato

FILTRO PER IMPIANTI ASPIRANTI - PER RESIDUI SOLIDI E ODORI

CERTIFIED ABSOLUTE FILTER - Vacuum Pump Exhaust Odour and Particle Removal Filter

DATI TECNICI - TECHNICAL DATA

PRESTAZIONI FILTRO

Rimozione particelle:	0,01 MICRON
Rimozione odore:	CARBONE ATTIVO
Differenziale di pressione di pulizia a 875 l/min:	30 mbar
Massima portata se assemblato su Uni-Jet 75:	875 l/min

FILTER PERFORMANCE

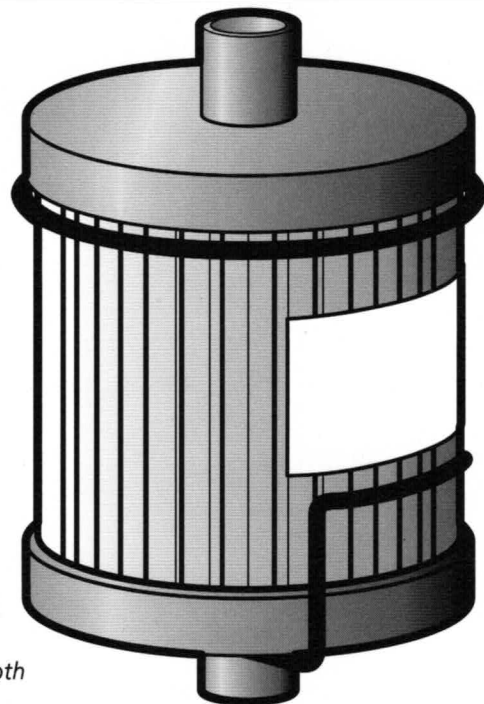
Particle removal:	0.01 MICRON
Odour removal:	ACTIVATED CARBON
Cleansing differential pressure at 875 l/min:	30 mbar
Max flow rate when fitted to a Uni-Jet 75:	875 l/min

MATERIALI DI COSTRUZIONE

Corpo filtro:	Polistirene ad alta pressione / Acrilico
Estremità filtro:	Polistirene ad alta pressione
Mezzo filtrante:	Microfibra di vetro ad alta efficacia / tessuto con carbone attivo
Supporto del cilindro:	Acciaio anodizzato
Adesivo di impregnazione:	Resina poliuretanic
Castello di sostegno:	Acciaio ricoperto di polvere poliestere

CONSTRUCTION MATERIALS

Filter body:	High impact polystyrene / acrylic
Filter endcap:	High impact polystyrene
Filter media:	High efficiency glass microfibre / activated carbon cloth
Cylinder support:	Zinc plated steel
Potting adhesive:	Polyurethane resin
Support basket:	Polyester-powder-coated steel

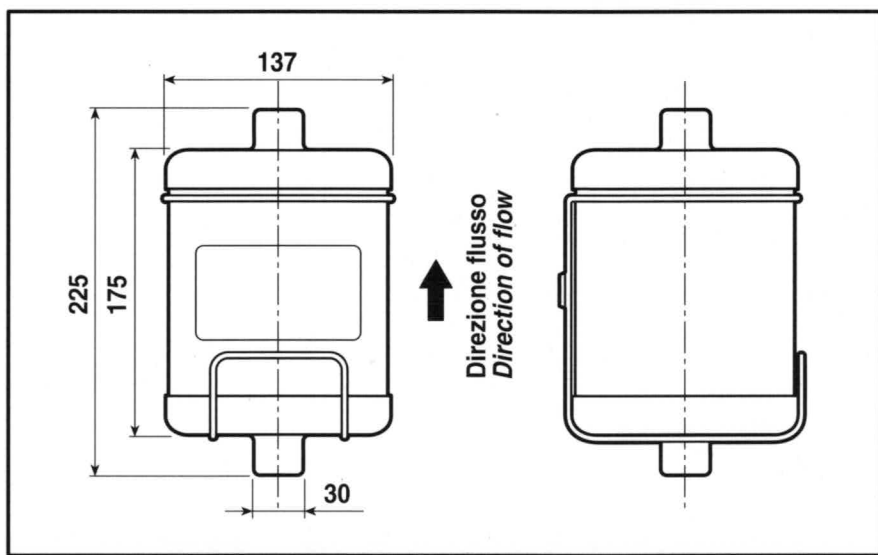


cod. 042010 / Ø 30

INFORMAZIONI SUL PRODOTTO - PRODUCT INFORMATION

È un filtro ad alta efficacia, che rimuove dal sistema di aspirazione le particelle virali e batteriche fino a 0,01 micron e tutti gli odori. Il sistema di filtrazione incorpora elementi filtranti in microfibra di vetro borosilicato e materiali con carbone attivo; questa combinazione consente all'utente di rimuovere gli agenti contaminanti prima dello scarico dell'aspiratore. Il filtro è sicuro, rapido e facilmente sostituibile; non è richiesto alcun apparecchio o addestramento speciale. Il filtro impiega un sistema di filtrazione multistrato per rimuovere tutti gli agenti contaminanti. Il primo strato trattiene oltre il 99,9% delle particelle. Il secondo ed il terzo strato rimuovono gli odori. L'apparecchio dura circa sei mesi, dopo i quali occorrerà sostituirlo. Questa combinazione di filtri rimuove particelle solide e biologiche fino a 0,01 micron. L'efficacia supera quella dei filtri convenzionali HEPA ed è stata confermata come maggiore di 99,9999% a 0,05 micron, usando un contatore a condensazione di nuclei. I filtri sono prodotti usando materiali biologicamente inerti ed impiegando procedure controllate fino ai punti critici per assicurare i più alti standard di qualità e affidabilità.

It is a self contained high efficiency filtration system, which removes bacterial and viral sized particles down to 0.01 micron including all odours from the vacuum extraction system. The filtration system incorporates borosilicate glass microfibre media and activated carbon materials, this combination gives the user the total removal of contaminants prior to the vacuum pump discharge. The filter is safe, quick and easy to replace and no special equipment or training is required. The filter uses a multilayer filtration system to remove all contaminants. The first layer collects over 99.9% of all particles. The second and third layers remove all odours. The unit will last approximately six months, at which point it must be changed. This filter combination will remove solid and biological particles down to 0.01 micron. The efficiency exceeds that of conventional HEPA filter and has been confirmed using a Condensation Nucleus Counter to greater than 99.9999% at 0.05 microns. Filters are produced with biologically inert materials using critically controlled procedures to ensure the highest standards of quality and reliability.



CATTANI S.p.A. VIA NATTA, 6/A - 43100 PARMA - ITALY
TEL: +39 0521 607604 - SALE DEPT. FAX: +39 0521 607628
PURCHASING DEPT. FAX: +39 0521 607855 - ACCOUNTING DEPT. FAX: +39 0521 399966
<http://www.cattani.it> Email: cattani@tin.it

Company with Quality System Certified by DNV UNI EN ISO 9001/2000 - UNI CEI EN ISO 13485 -

Filtro Antibatterico HEPA H14

HEPA H14 ANTIBACTERIAL FILTER

FILTRAZIONE DELL'ARIA ESPULSA DAGLI ASPIRATORI

Filtro HEPA (High Efficiency Particulate Air) con mezzo filtrante H14 secondo la norma EN 1822 con trattamento antimicrobico.

Temperatura massima d'esercizio:

135 °C

Durata della cartuccia filtrante:

circa 2 anni

Si tratta di un filtro ad alta efficacia che trattiene le particelle batteriche e che garantisce tranquillità e sicurezza al professionista e a chiunque venga in contatto con l'aria espulsa dall'aspiratore.

FILTRATION OF AIR EXHAUSTED BY THE ASPIRATORS

HEPA (High Efficiency Particulate Air) filter with H14 cartridge in accordance with the EN 1822 standard and antimicrobial treatment.

Maximum operating temperature :

135 °C

Life of the filter cartridge:

approx. 2 years

HEPA filter is a high efficacy filter which traps bacterial particles granting safety to the dentist and to anyone comes into contact with the air exhausted by the aspirator.

COD. 042090

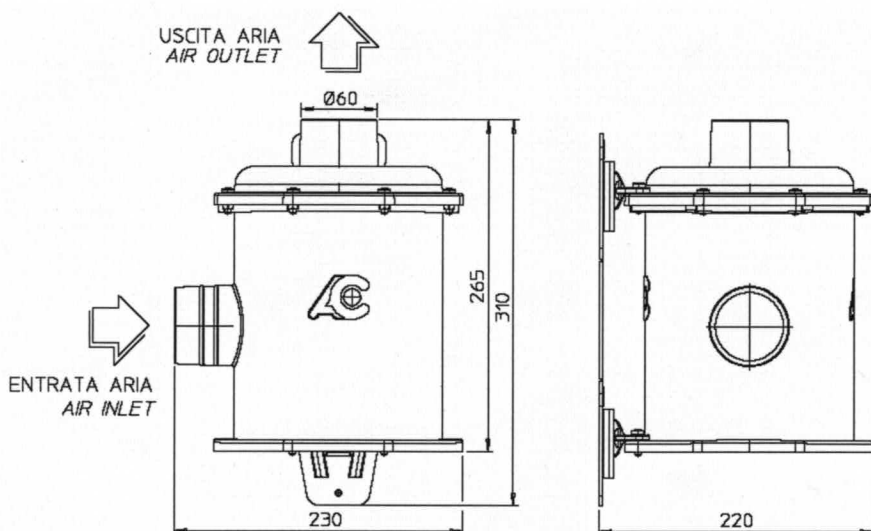
FILTRO ANTIBATTERICO HEPA H14 COMPLETO DI STAFFA DI FISSAGGIO

Consigliato per 4 - 6 poltrone
Portata max 90 m³/h

CODE 042090

HEPA H14 ANTIBACTERIAL FILTER COMPLETE WITH FIXING BRACKET

Suggested for 4 - 6 dental units
Maximum operating head 90 m³/h



COD. 042092

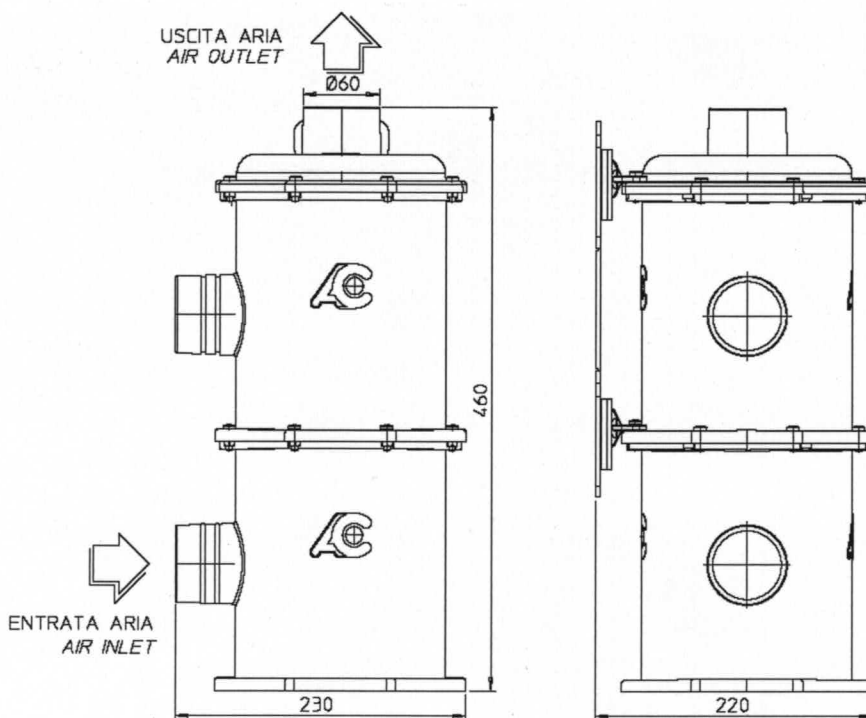
FILTRO ANTIBATTERICO HEPA H14 COMPLETO DI STAFFA DI FISSAGGIO

Consigliato per 9 - 12 poltrone
Portata max 188 m³/h

CODE 042092

HEPA H14 ANTIBACTERIAL FILTER COMPLETE WITH FIXING BRACKET

Suggested for 9 - 12 dental units
Maximum operating head 188 m³/h



CATTANI S.p.A.

Via Natta, 6/A - 43100 Parma - Italy - Tel. +39 0521 607604
SALE DEPT. FAX: +39 0521 607628 - PURCHASING DEPT. FAX: +39 0521 607855
ACCOUNTING DEPT. FAX: +39 0521 399966
<http://www.cattani.it> Email: info@cattani.it

Company with Quality System Certified by DNV UNI EN ISO 9001/2000 - UNI CEI EN ISO 13485 -


CATTANI
air technology

ED. FEBBRAIO 2007